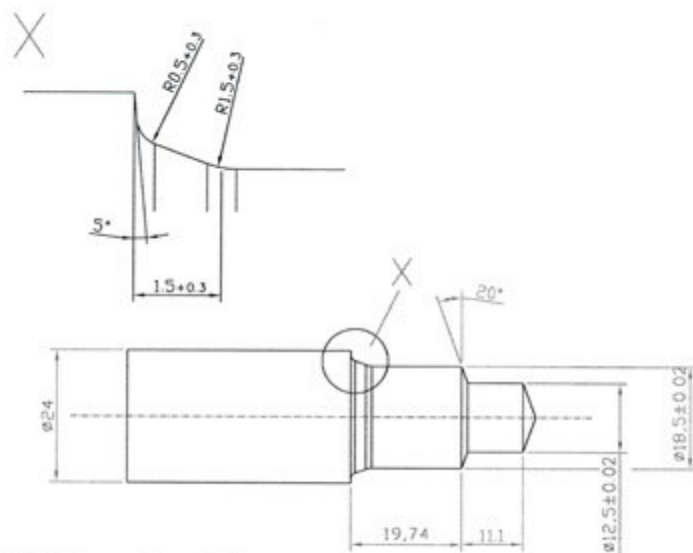


# Neuberger Informationsmaterial



VHM 2-Schneider 25°  
spiralisiert GL: 110

zul. Abweich. nach DIN 2768		Maßstab: 1:1
<input type="checkbox"/> f	<input type="checkbox"/> H	Werkstoff: K40 UF
<input type="checkbox"/> m	<input type="checkbox"/> K	
<input type="checkbox"/> c	<input type="checkbox"/> L	
Datum	Name	Benennung: Formbohrer 1
Bearb.		
Gepr.		
 <b>neuberger</b>		Zeichng. Nr.: